

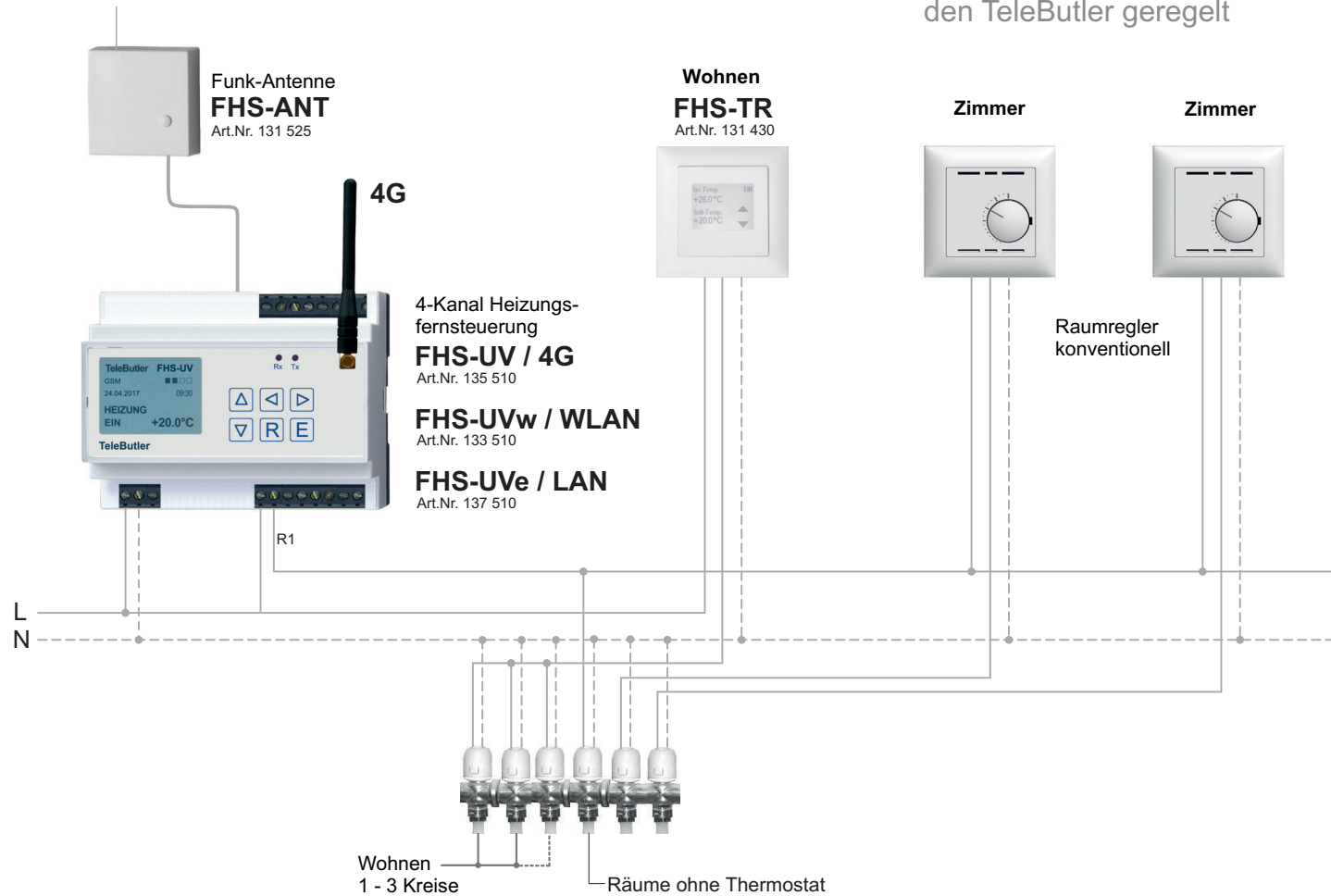
# TeleButler<sup>®</sup> FHS-UV

## digital heizen

Beispiel 1.3  
 Zentrale Absenkung  
 mit konventionellen Raum-  
 thermostaten.  
 Der Wohnraum wird über  
 den TeleButler geregelt



**WebApp**  
 Fernsteuerung über  
 das Internet via Mobile-Netz

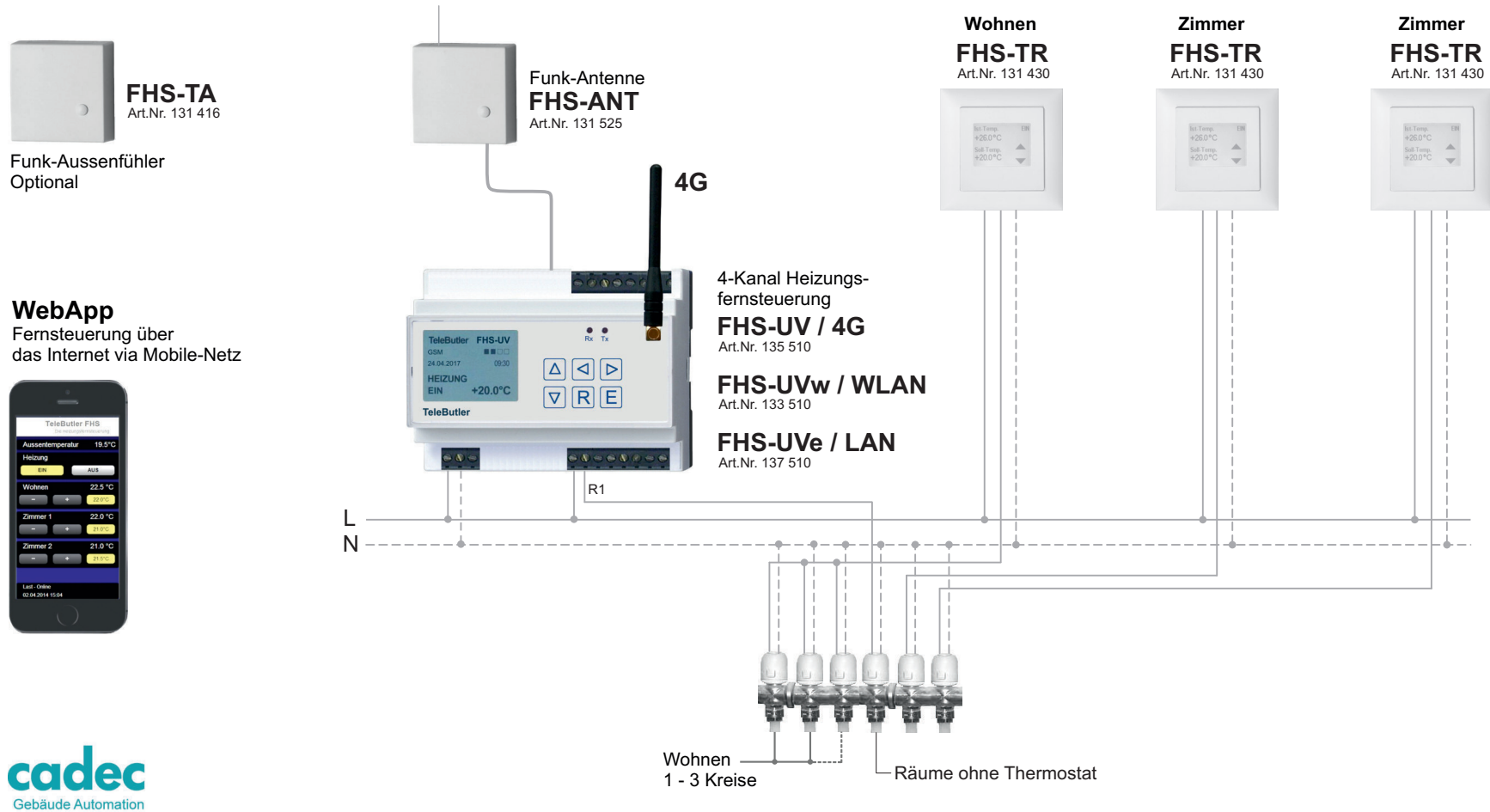


In diesem Beispiel wird im "Wohnen" der Thermostat FHS-TR montiert. Er misst die aktuelle Temperatur und dient als Vorort-Bedienung. Die übrigen Räume werden bei Anwesend "Heizung EIN" eingeschaltet und bei Abwesend "Heizung AUS" parallel mit dem Wohnraum auf die Absenk-Temperatur geregelt.

# TeleButler® FHS-UV

digital heizen

Beispiel 2  
Einzelraumregelung  
mit Funk-Digital-  
Thermostat



Ein komplettes System für ein individuelles Steuern und Regeln aller Räume vor Ort und über das Internet via Mobile-Netz.  
Jeder Raum kann individuell auf eine beliebige Temperatur geregelt werden.

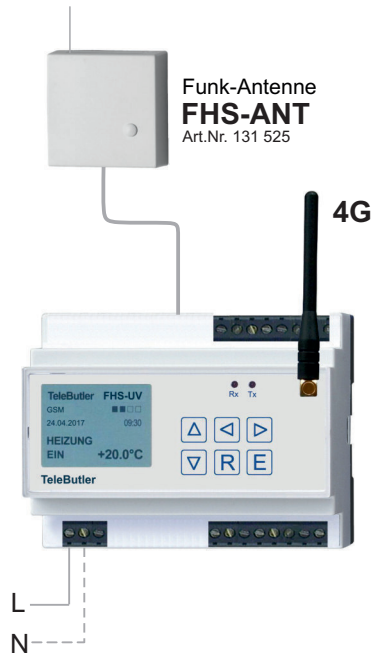
# TeleButler® FHS-UV

## digital heizen

Beispiel 3  
Heizungssteuerung  
für Einzelraumregelung  
mit Funk-Temp.Fühler



Funk-Aussenfühler  
Optional



**WebApp**  
Fernsteuerung über  
das Internet via Mobile-Netz



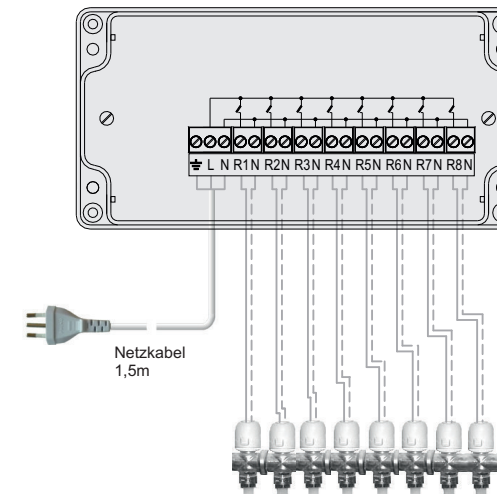
**FHS-TR**  
131 430



**FHS-TU**  
131 413



**FHS-TSU**  
131 414



Die Ausgänge können  
einzeln oder in Gruppen  
geschaltet werden.



Ein komplettes System für ein individuelles Steuern und Regeln aller Räume vor Ort oder über das Internet via Mobile-Netz. Jeder Raum kann unterschiedlich auf Normal- oder Reduziertemperatur gestellt werden. Der Aussenfühler dient zur Information bei einer Status-Abfrage oder bei einem Temperatur-Alarm.